

[Megoldás nyolcszögletű légszűrő kialakításához]



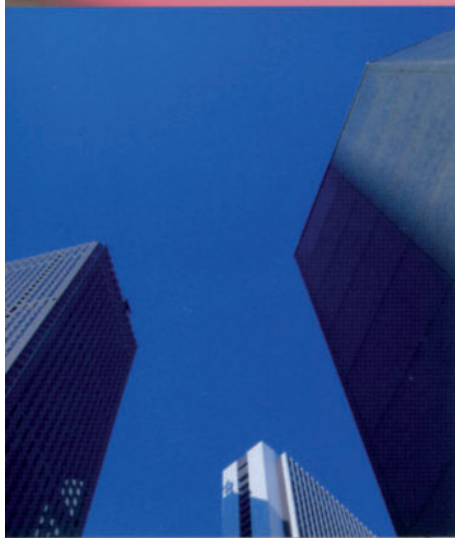
P3 ductal smart8: gyors, szigetelt és gazdaságos



Hol használható a P3ductal smart8?

A nyolcszögletű légcsatornához kialakított új smart8 hatékony és gazdaságos megoldás olyan látható rendszerekhez, amelyeknél erős szigetelésre és esztétikus küllemre van szükség.

- akár 300 Pa nyomás
- 150-400 mm keresztmetszet (50 mm-es lépésekben)



Értékes előnyök

- » **versenyképesség:** az „okos megoldás” ötvözi a gazdasági előnyöket és az előszigetelt alumínium légcsatornák megszokott műszaki tulajdonságait;
- » **gyorsan szerelhető:** a doboz elővágott paneleket tartalmaz, melyek összeszereléséhez mindössze néhány egyszerű és gyors mozdulat szükséges;
- » **műszaki minőség:** a termék teljesen megfelel a kisnyomású rendszerekre vonatkozó követelményeknek. A 12 mm vastag panel egy 20 mm vastag kaucsuk hőszigetelésével egyenértékű szigetelést biztosít;
- » **kevesebb hulladék:** az elővágott megoldásnak köszönhetően optimális az anyagfelhasználás és minimális a hulladék.

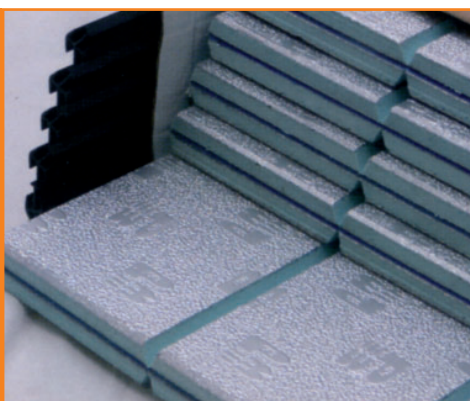


Az új **smart8** rendszer ezenkívül megerősíti és garantálja mindazokat a műszaki tulajdonságokat, amelyeket immár közel 20 esztendeje olyan nagyra tartanak a P3ductal négy- és ötszögletű (kül- és beltéri) változataiban, nevezetesen:

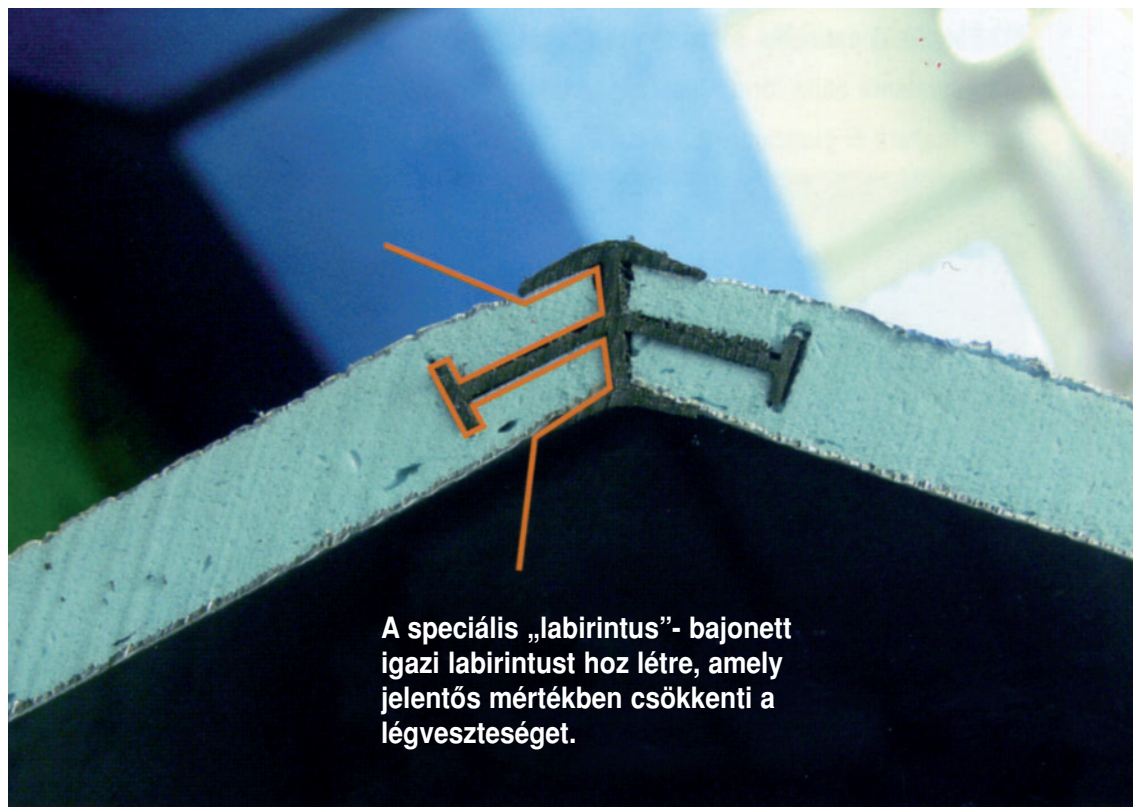
- » **teljes tűzbiztonság:** 0-1 osztály az európai UNI EN 13501-1 2005 szabvány szerint;
- » **rendkívül higiénikus, minőségi levegő:** a csatornák belső felületén használt alumíniumnak köszönhetően;
- » **a környezet maximális védelme:** smart8 panelek az exkluzív „Hydrotec” technológiával készülnek, amely kizárólag víz felhasználásával tágítja a poliuretán szigetelést. Ez a módszer kerüli a nem kívánatos üvegházhatású gázok alkalmazását (CFC, HCFC, HFC, HC).
- » **kiemelkedő hőszigetelés:** $\lambda_j = 0,022 \text{ W/(m } ^\circ\text{C)}$ 10 °C-on;
- » **rendkívül alacsony áramlási veszteség:** a csatorna belső felületi érdességének jelentős csökkenése folytán;
- » **kiemelkedő légelzárási tulajdonságok:** speciális „labirintus”-bajonettzárunk különleges formájának köszönhetően valóságos labirintust hoz létre, amely jelentős mértékben csökkenti a légvesztést. A bajonettzár és a rendelkezésre álló keretek révén hermetikus légelzárás valósul meg;
- » **teljes biztonság földrengés esetén:** az anyagok nagy szilárdsága és kis súlya folytán.



Egyszerű összeállítás: a nyerő képlet



A doboztól a csatornáig



A speciális „labirintus”- bajonett igazi labirintust hoz létre, amely jelentős mértékben csökkenti a légvesztéséget.

A smart8 rendszer valódi titka a gyors és egyszerű összeszerelés.

A filozófia egyszerű: egy egyenes csatornából kiindulva, amely a speciális készlet segítségével rendkívül egyszerűen összeszerelhető, létrehozható minden olyan idom (könyökök, szűkítések, elhúzások stb.), amelyre egy komplett csatornarendszerben szükség lehet bármely környezetben.

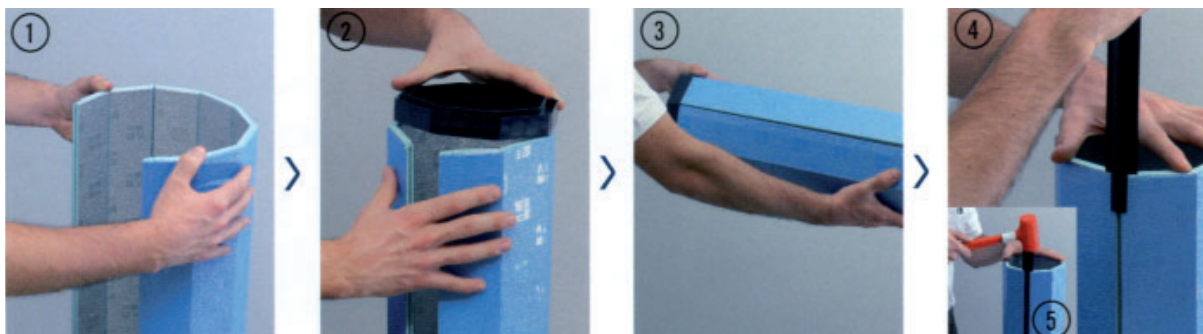
Mindössze néhány egyszerű lépést kell végrehajtania:

1. a 12 mm vastag elővágott panelekből egyenes csatornákat állít össze, összehajtja, majd lezárja őket a „labirintus”-bajonettel (a paneleket és bajonetteket készletként forgalmazzuk);
2. a külön e célra kialakított egyenes keret segítségével a különálló csatornaszakaszok összeilleszthetők, és így tetszőleges hosszúságú egyenes csatorna alakítható ki;
3. az idomok készítésekor egyenes csatornából kell kiindulni, amelyből keresztirányú vágásokkal létrehozhatók azok az egyedi elemek, amelyek elcsavarva és újra összeillesztve kiadják az idomokat;
4. a különböző idomelemek ferde keretekkel illeszthetők össze.

A csatornától a rendszerig

> Csatorna lezárása a „labirintus-bajonettel”

- [1] Hajtsa össze a panelt az előre elkészített vágásoknak megfelelően, hogy létrejöjjön a nyolcszögletű csatorna.
 [2] A forma megtartása érdekében rögzítse a csatorna egyik végét egy kerettel. [3] Fordítsa meg a csatornát, és
 [4] illessze a speciális bajonettet a panelen található illesztési horonyba. [5] Szükség esetén használjon gumikalapácsot.



> A keret használata

- [1-2] Helyezze fel a keret normal erő kifejtéssel.
 [3] Kenjen ragasztót a keret belsejére a következő csatornaszakasz illesztésének elkészítésére.



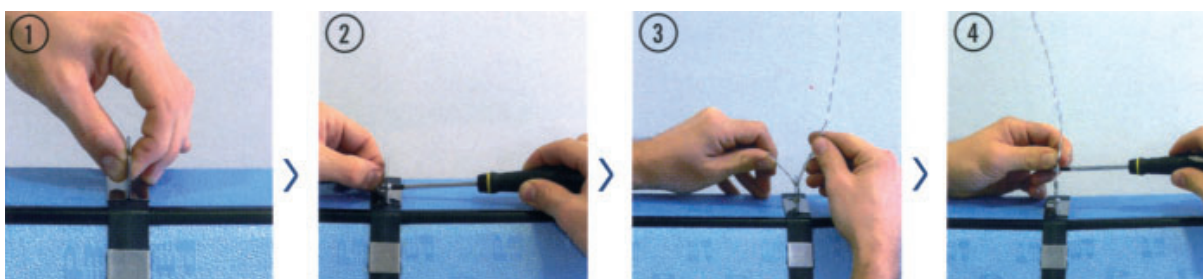
> Az egyenes csatornaszakaszok összeillesztése és a kapcsok felhelyezése

- [1] Illessze a keretbe a következő csatornaszakasz végét. [2] Szükség szerint helyezzen kapcsol több oldalra is, hogy az illesztés a ragasztó száradási időszakaiban is megfelelően légzáró legyen.



> Bilincsek

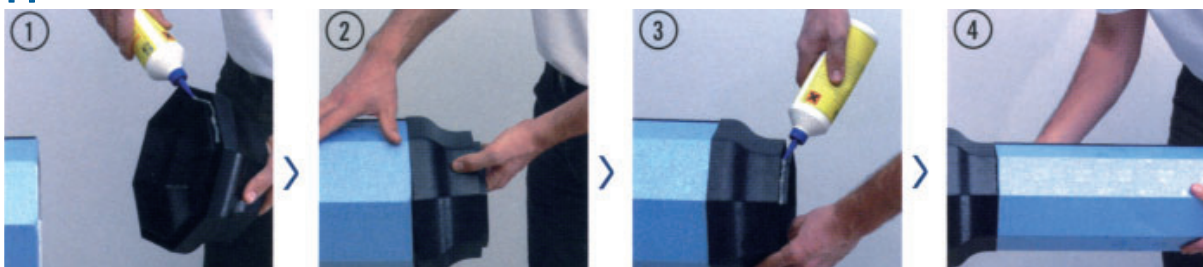
- [1] Helyezze az akasztóbilincs két darabját a légcsatornára. [2] Rögzítse őket csavarral.
 [3] Helyezze fel az alumínium akasztócsíkot. [4] Rögzítse az alumínium akasztócsíkot csavarral.



A csatornától a rendszerig

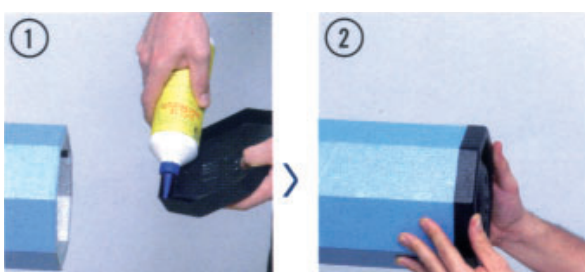
> A szűkítő használata

[1] Kenjen ragasztót a szűkítő nagyobb méretű oldalának hornyába. [2] Helyezze a szűkítőt az egyik csatornadarab végére normál erő kifejtéssel. [3] Kenjen ragasztóréteget a szűkítő kisebbik oldalán található horonyba, és [4] illessze fel a következő csatornaszakaszt.



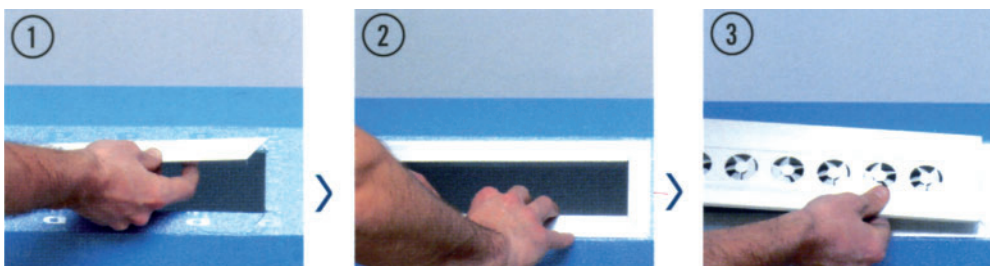
> A zárósapka használata

[1] Kenjen ragasztót a zárósapka kerületére. [2] Helyezze a zárósapkát a csatorna végére normál erő kifejtéssel.



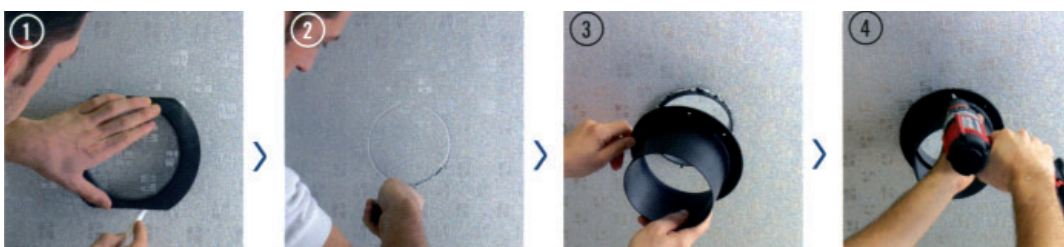
> A levegőztető nyílás „U” profiljának használata

[1-2] Ragassza a különálló „U”-profildarabokat a levegőztető nyílás előzőleg kialakított kivágása köré. [3] Helyezze be a levegőztető nyílást, és rögzítse csavarokkal.

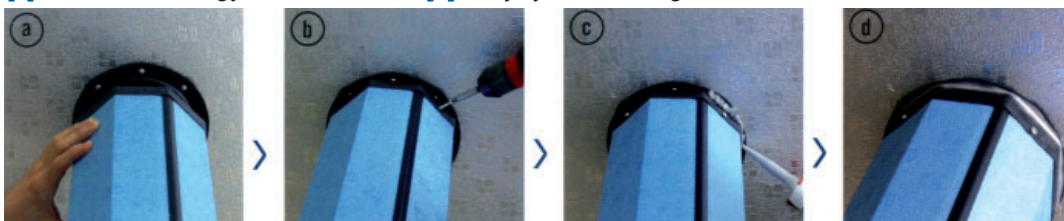


> A leágazások használata

[1] Jelölje meg ceruzával a leágazás területét a panelen. [2] Ezután készítsen nyílást egy erre alkalmas fűrészsel. [3] A belső keret behelyezését követően illessze a helyére a leágazást. [4] Rögzítsen minden elemet csavarral.



[a] Illessze az egyenes nyolcszögletű csatornát a leágazásba. [b] Rögzítse a csatornát a keret felcsavarozásával. [c] A keret köré tegyen szilikont, és [d] kenje jól szét a légzárás biztosítása érdekében.



Idomok: sohasem volt ilyen egyszerű

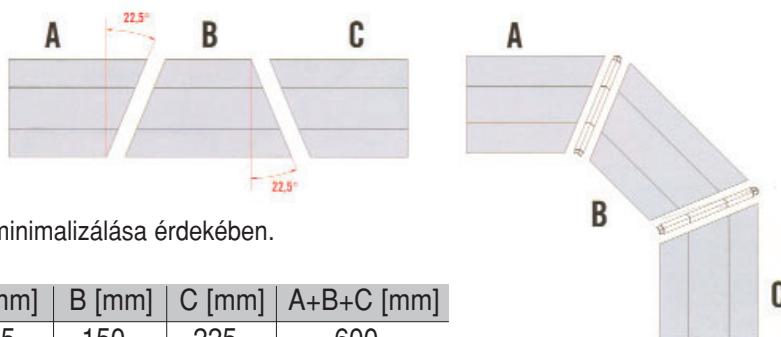
Szűkítés és zárósapka



Könyök

Ajánlott méretek a hulladék minimalizálása érdekében.

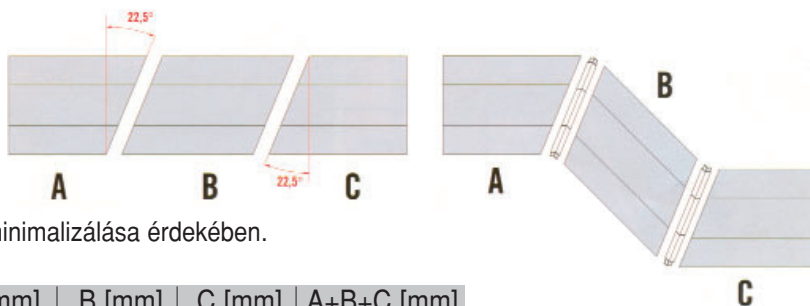
Csatornaméret [mm]	A [mm]	B [mm]	C [mm]	A+B+C [mm]
150	225	150	225	600
200	200	200	200	600
250	175	250	175	600
300	450	300	450	1200
350	425	350	425	1200
400	400	400	400	1200



Elhúzás

Ajánlott méretek a hulladék minimalizálása érdekében.

Csatornaméret [mm]	A [mm]	B [mm]	C [mm]	A+B+C [mm]
150	194	150	256	600
200	159	200	241	600
250	123	250	227	600
300	388	300	512	1200
350	352	350	498	1200
400	317	400	483	1200



Smart 8 készlet

A készlet 5 elővágott Piral HD Hydrotec panelt tartalmaz (egyenként 1200 mm hosszúak, ami 6 m egyenes csatornának felel meg), 12 mm vastag, 80µm/80µm mintás/mintás alumínium és 5 db „labirintus”-bajonett. A panelek kívülről RAL5025 színkódú világoskék karcoldás-mentes festékekkel vannak lekenve.

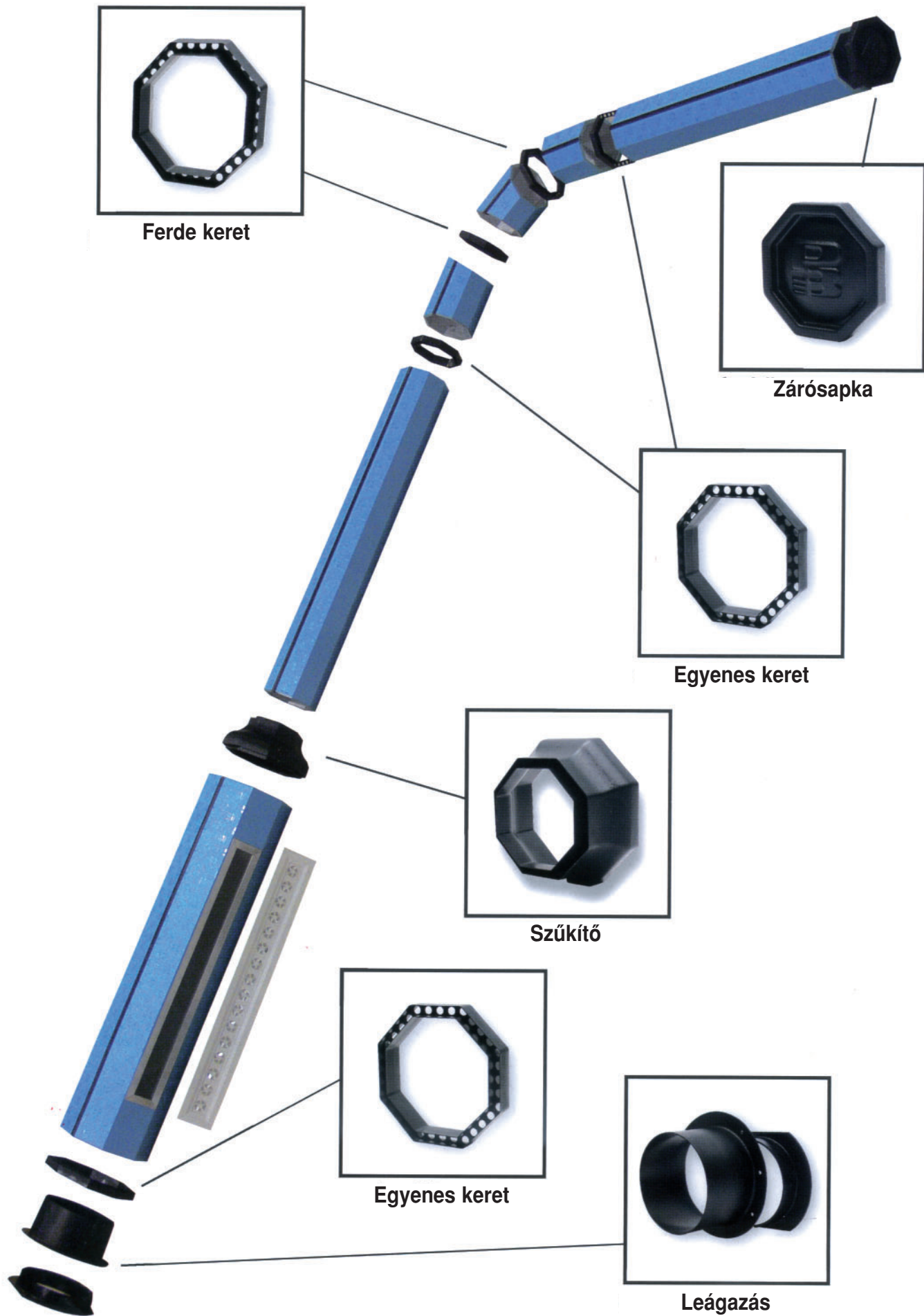


Készlet jellemzői

Panelek
5 lap
Egyenként 1200 mm hosszúságú
Összesen 6 m egyenes csatorna
12 mm vastag
80 µm/80 µm mintás/mintás alumínium
„Labirintus”-bajonett
5 db - egyenként 1200 mm hosszúságú



Csatornaszerelő készlet



Design: www.p3interact.hu



P3 srl
Via Don G. Cortese, 3
35010 Villafranca Padovana Loc. Ronchi (Padova - Olaszország)
Tel. + 39 049 90 70 301 - Fax + 39 049 90 70 302
p3italy@p3italy.it - www.p3italy.it



1163 Budapest,
Kövírózsa u. 6.
Tel: 401-0959, 404-1410
Fax: 401-0960
www.columbus-klima.hu
nk@cklima.hu

SINCERT



REG. N. 221-A
UNI EN ISO 9001:2005



REG. N. 221-B
UNI EN ISO 14001:2004



REG. N. 221-I
OHSAS 18001:1999